

MWP 100-12

Zgodność z normami

PN-EN 60896-21:2007
 PN-EN 60896-22:2007
 PN-EN 61056-1:2013-05
 PN-EN 61056-2:2013-05
 PN-E-83016:1999

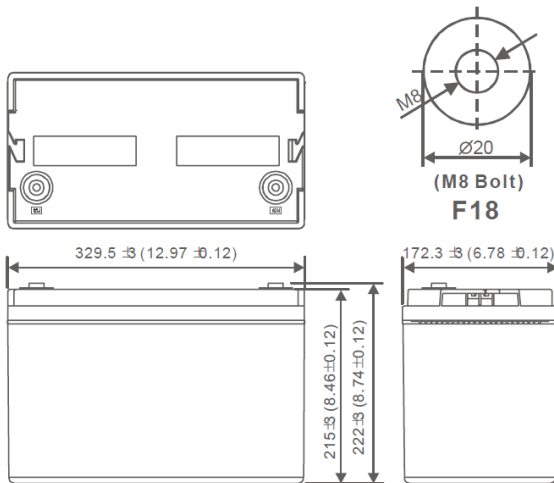
Akumulatory MW Power serii MWP są wykonane w technologii VRLA (AGM) i przeznaczone do stosowania zarówno w systemach zasilania awaryjnego jak i innych aplikacjach w których akumulator pracuje cyklicznie. Preferowane zastosowania akumulatorów tej serii to:

zasilanie awaryjne UPS, w systemach automatyki oraz jako źródło energii w urządzeniach przenośnych, zasilanie silników i innych urządzeń w trybie pracy cyklicznej. Dla rozładowań 50% do 600 cykli pracy. Projektowana żywotność wynosi 12 lat dla 20-25°C

Specyfikacja		
Napięcie nominalne		12V
Pojemność nominalna		100 Ah
Wymiary	Długość	329 mm
	Szerokość	172 mm
	Wysokość	215 mm
	Wysokość całkowita	222 mm
Waga		31,5 kg

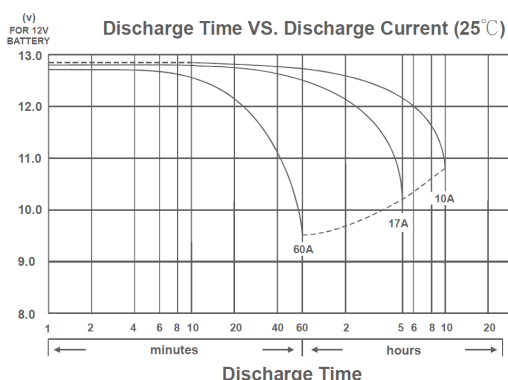


Wymiary mm (cale)



Zalecany/maksymalny moment dokręcenia M8: 7Nm/9Nm

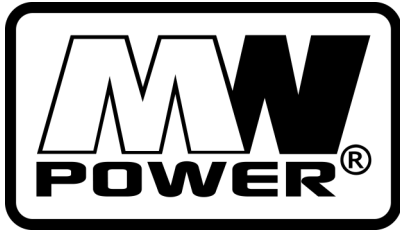
Charakterystyka rozładowania



Charakterystyka		
Pojemność dla 25°C i napięcia odcięcia 10,2V	20h	102 Ah
	10h	100 Ah
	5h	92 Ah
Rezystancja wewnętrzna	Aku. naładowany	4 mΩ
Pojemność	Dla 20°C	100%
	Dla 0°C	85%
	Dla -15°C	65%
Samorozładowanie	3 m-ce	90%
	6 m-cy	80%
	12 m-cy	65%
Terminal /Obudowa	M8 / ABS UL94-HB	
Ładowanie	Buforowe	13,5-13,8 V
	Cykliczne	14,4-15,0 V
Max prąd ładowania	30 A	
Max prąd rozładowania	1200A / 5s	
Temperatury pracy	Rozładowanie	-20°C—50°C
	Ładowanie	-20°C—50°C
	Przechowywanie	-20°C—50°C



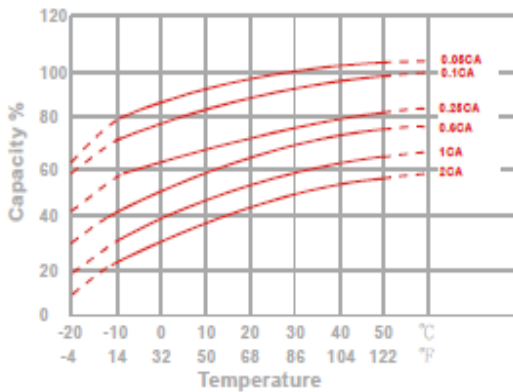
BIURO HANDLOWE:
 03-310 WARSZAWA
 UL. STANIEWICKA 14
 TEL. 32 44 00 960
 FAX: 22 674 75 21,
 E-MAIL: HANDEL@MPLENERGY.PL



MWP 100-12

Zgodność z normami
 PN-EN 60896-21:2007
 PN-EN 60896-22:2007
 PN-EN 61056-1:2013-05
 PN-EN 61056-2:2013-05
 PN-E-83016:1999

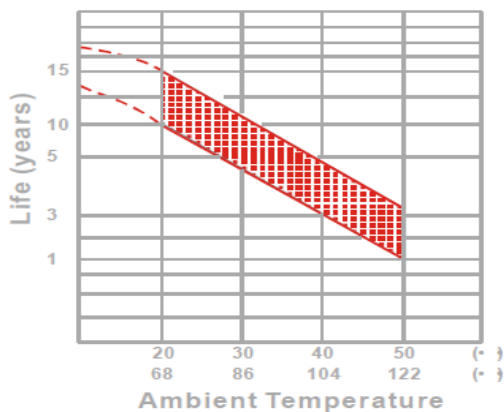
Wpływ temperatury na pojemność



Charakterystyka spadku pojemności przy przechowywaniu



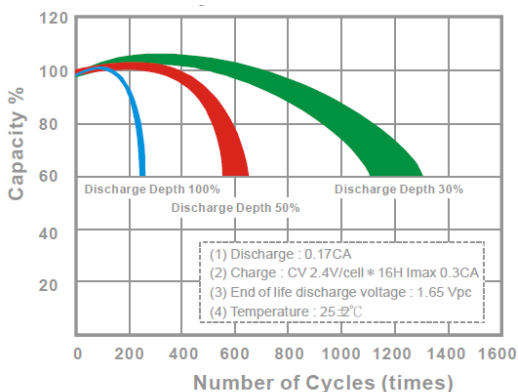
Żywotność akumulatora dla pracy buforowej



Stałomocowa charakterystyka rozładowania (Watt, 25°C)

Napięcie	11,1 V	10,8 V	10,5 V	10,2 V	9,9 V	9,6V
10 min	2052	2220	2382	2484	2598	2790
15 min	1624,5	1795,5	1966,5	2040,6	2126,1	2183,1
30 min	1055,7	1132,2	1173	1193,4	1198,5	1213,8
60 min	664,2	712,8	756	761,4	772,2	783
120 min	415,53	444,6	465,69	470,25	473,67	480,51
180 min	299,4	319,2	331,2	333,6	340,2	349,2
240 min	239,4	255	265,8	268,2	272,4	276,6
300 min	200,4	213	223,8	226,2	228	229,8
600 min	112,8	115,2	115,8	118,2	120	121,2
1200 min	56,6	57	58,8	60,1	60,7	61,3

Żywotność akumulatora dla pracy cyklicznej



Stałoprądowa charakterystyka rozładowania (A, 25°C)

Napięcie	11,1 V	10,8 V	10,5 V	10,2 V	9,9 V	9,6V
10 min	176	199	221	238	249	263
15 min	143,45	159,6	172,9	184,3	191,9	201,4
30 min	90,95	96,9	102	102,8	103,7	104,5
60 min	53,19	57,87	61,2	63,36	64,44	66,1
120 min	35,4	37,5	38,8	39,6	40,3	40,9
180 min	27,3	28,1	28,6	28,5	29,7	30,1
240 min	21	22,1	22,4	22,5	23,3	23,4
300 min	16,9	18,1	18,5	18,7	19,1	19,1
600 min	9,4	10,2	10,4	10,4	10,5	10,4
1200 min	4,9	5	5	5,2	5,3	5,3



BIURO HANDLOWE:
 03-310 WARSZAWA
 UL. STANIEWICKA 14
 TEL. 32 44 00 960
 FAX: 22 674 75 21,
 E-MAIL: HANDEL@MPLENERGY.PL